

ERWARTE MEHR BLENDRAHMEN

SICHER IM SYSTEM





Inhalt

| | |
|---|-----------|
| VORTEILE IM ÜBERBLICK..... | 03 |
| EI30 CH 4..... | 04 |
| SCHWELLEN | 07 |
| EI30 CH 3..... | 08 |
| OHNE TECHNISCHE ANFORDERUNG..... | 09 |

VORTEILE IM ÜBERBLICK

3 Holzarten (massiv):

Eiche/Buche/Kiefer (keilgezinkt)

Oberflächenauswahl:

Roh oder lackiert (Herholz-Weiß, RAL oder transparent)

Schutzanforderungen:



Brandschutz



Schallschutz



Einbruchhemmung

Darreichungsform:

kompletter Bausatz im Karton (zerlegt, inkl. Montagebeutel oder Einzelteile zur Lagerhaltung)

Holzwerkstoffkonstruktion:

Oberflächenauswahl:

Decora (CPL) belegt

Keine Vorbohrungen:

zur Wandmontage für volle Flexibilität an der Baustelle (bspw. Schrägverdübelung)

Schwellenvarianten:

abgestimmt zwischen Rahmen und Türblatt

Profilverbreitungen:

Profil verbreitert in 5 mm-Schritten

Türblätter:

gefälzt oder stumpf einschlagend
40/50/60 mm Stärke

Schnelle Lieferzeit:

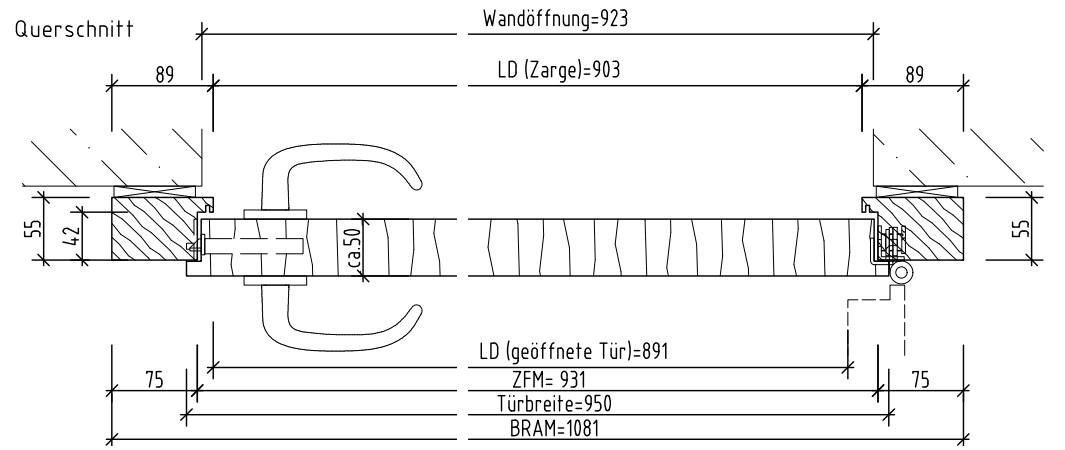
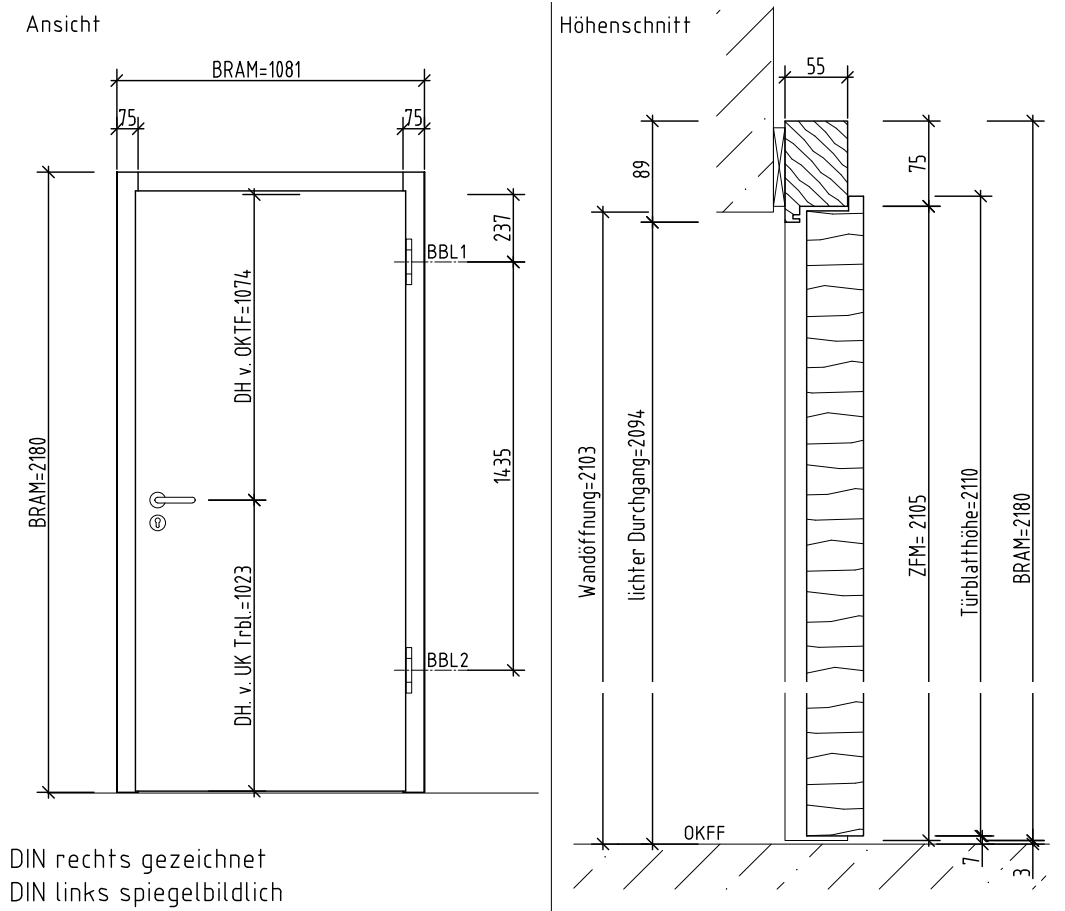
ab 4 Wochen bei Ihnen oder an Baustelle (Objektlieferung) (Werkseitige Lackierungen verlängern die Lieferzeit um 1 Woche (Herholz-Standard-Weiß) bzw. 2 Wochen (RAL))

Sicher im System

Alles in Abstimmung mit unseren Türblättern! Sie sparen sich den Aufwand der technischen Abstimmung der Produkte im Detail!

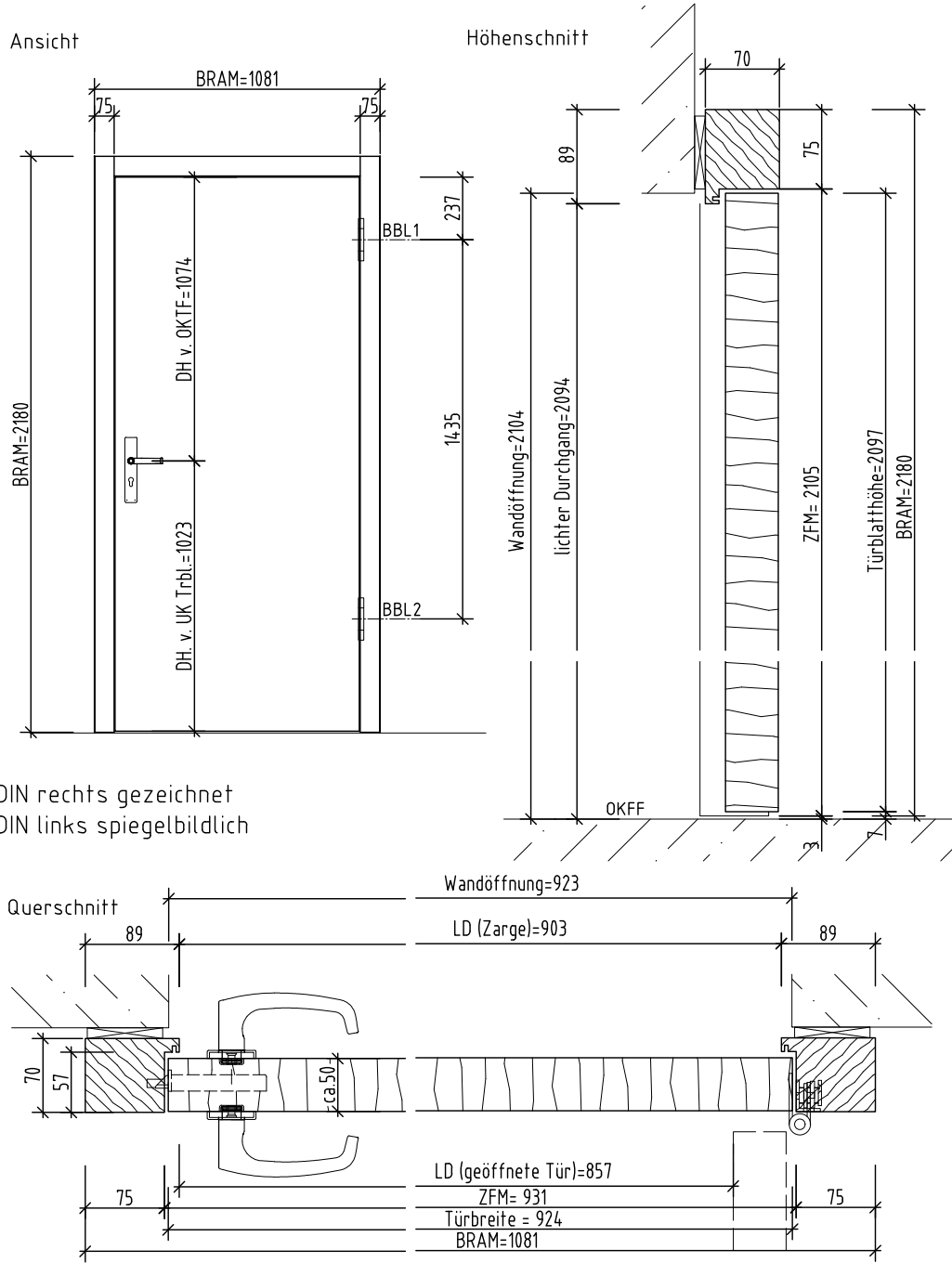


(FSA) EI30 CH 4 50 MM GEFÄLTZT 13X37 MM



| gefälzt 13 x 37 mm | Wand- öffnung | Türblatt | Zargenfalzmaß | Lichtes Durch- gangsmaß | Blockrahmenaußen- maß bei Profil: 89/75x55 |
|---------------------------------|------------------|----------|---------------|----------------------------|---|
| Maße in mm | A | B | C | D | E |
| Breite (1-flg.) | 623 | 650 | 631 | 603 | 781 |
| | 673 | 700 | 681 | 653 | 831 |
| | 723 | 750 | 731 | 703 | 881 |
| | 773 | 800 | 781 | 753 | 931 |
| | 823 | 850 | 831 | 803 | 981 |
| | 873 | 900 | 881 | 853 | 1031 |
| | 923 | 950 | 931 | 903 | 1081 |
| | 973 | 1000 | 981 | 953 | 1131 |
| | 1023 | 1050 | 1031 | 1003 | 1181 |
| Höhe (ohne Schwelle) | 2003 | 2010 | 2001 | 1994 | 2080 |
| | 2023 | 2030 | 2021 | 2014 | 2100 |
| | 2103 | 2110 | 2105 | 2094 | 2180 |
| | 2228 | 2235 | 2230 | 2219 | 2305 |

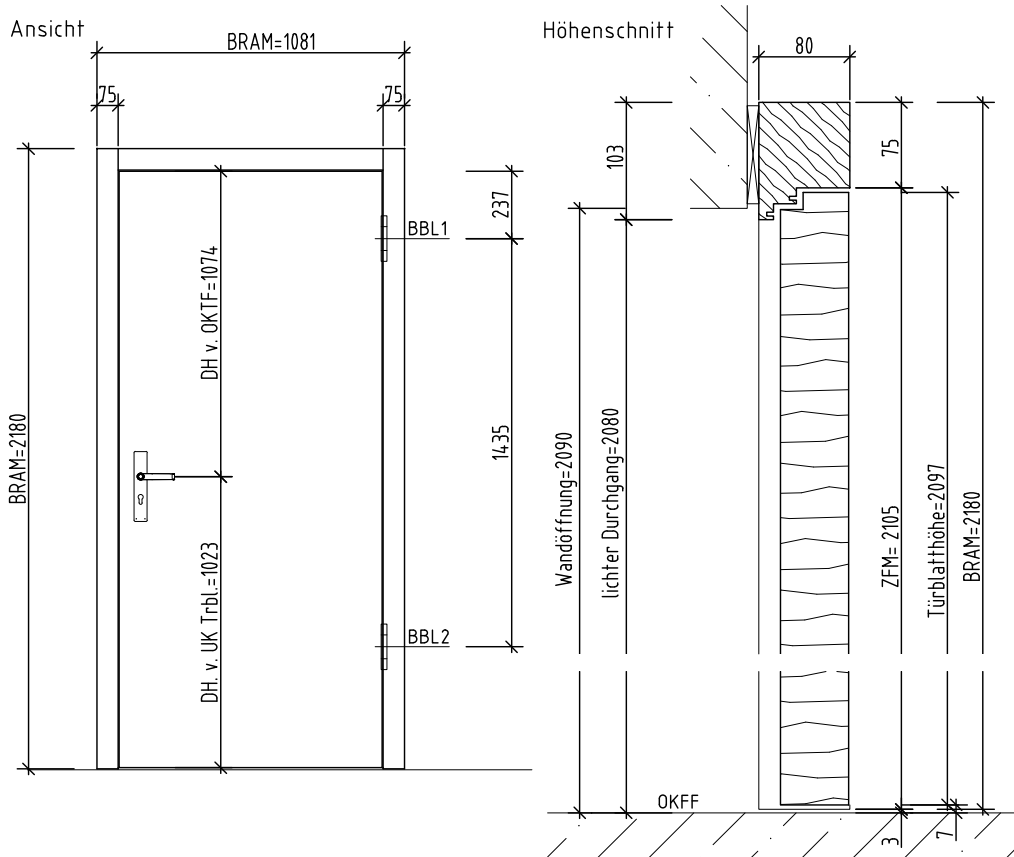
(FSA) EI30 CH 4 50 MM STUMPF



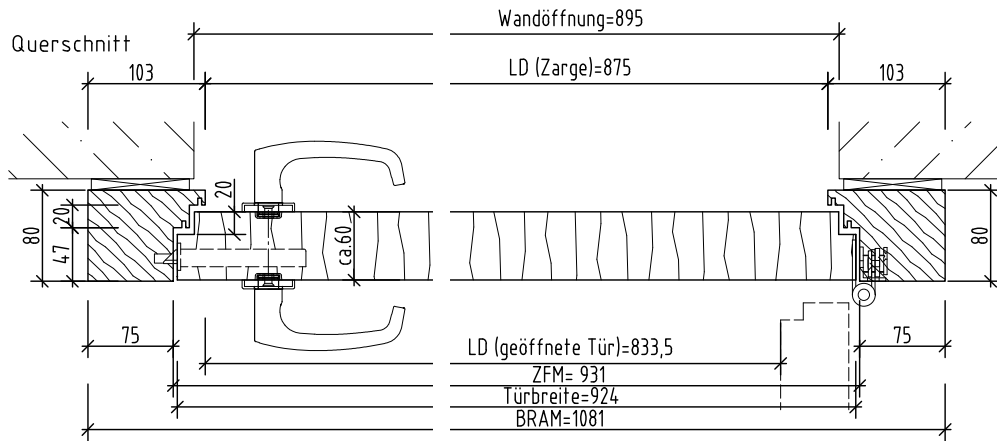
DIN rechts gezeichnet
 DIN links spiegelbildlich

| stumpf | Wand- öffnung | Türblatt | Zargenfalzmaß | Lichtes Durch- gangmaß | Blockrahmenaußen- maß bei Profil: 89/75x70 |
|---------------------------------|------------------|----------|---------------|---------------------------|---|
| Maße in mm | A | B | C | D | E |
| Breite (1-flg.) | 623 | 624 | 631 | 603 | 781 |
| | 673 | 674 | 681 | 653 | 831 |
| | 723 | 724 | 731 | 703 | 881 |
| | 773 | 774 | 781 | 753 | 931 |
| | 823 | 824 | 831 | 803 | 981 |
| | 873 | 874 | 881 | 853 | 1031 |
| | 923 | 924 | 931 | 903 | 1081 |
| | 973 | 974 | 981 | 953 | 1131 |
| Höhe (ohne Schwelle) | 1023 | 1024 | 1031 | 1003 | 1181 |
| | 2004 | 1997 | 2005 | 1994 | 2080 |
| | 2024 | 2017 | 2025 | 2014 | 2100 |
| | 2104 | 2097 | 2105 | 2094 | 2180 |
| | 2229 | 2222 | 2230 | 2219 | 2305 |

(FSA) EI30 CH 4 60 MM STUMPF MIT ZUSATZFALZ 15X20 MM

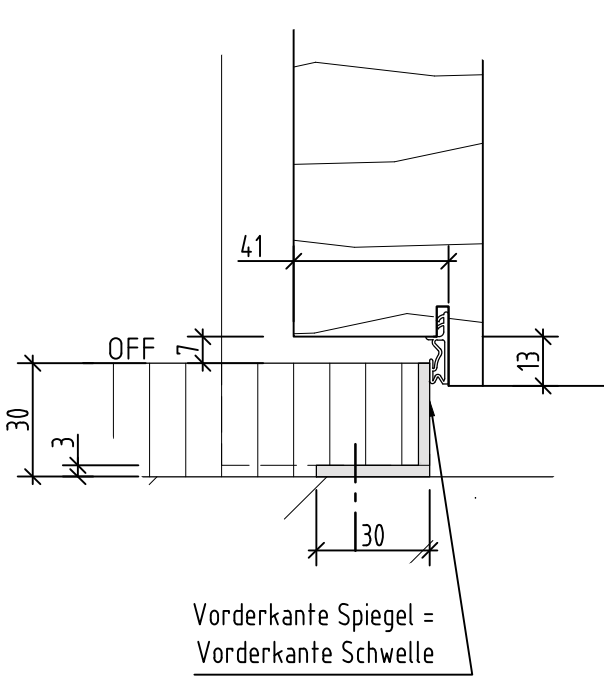


DIN rechts gezeichnet
DIN links spiegelbildlich

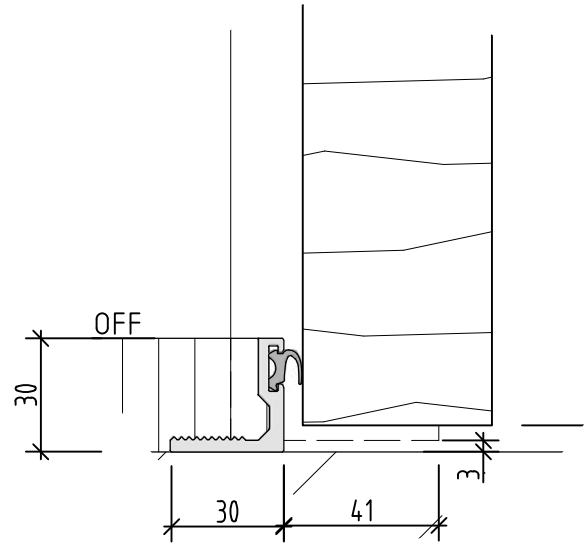


| stumpf mit Zusatzfalz | Wandöffnung | Türblatt | Zargenfalzmaß | Lichtes Durchgangsmaß | Blockrahmenaußenmaß bei Profil: 103/75x80 |
|-----------------------|-------------|----------|---------------|-----------------------|---|
| Maße in mm | A | B | C | D | E |
| Breite (1-flg.) | 595 | 624 | 631 | 603 | 781 |
| | 645 | 674 | 681 | 653 | 831 |
| | 695 | 724 | 731 | 703 | 881 |
| | 745 | 774 | 781 | 753 | 931 |
| | 795 | 824 | 831 | 803 | 981 |
| | 845 | 874 | 881 | 853 | 1031 |
| | 895 | 924 | 931 | 875 | 1081 |
| | 945 | 974 | 981 | 953 | 1131 |
| | 995 | 1024 | 1031 | 1003 | 1181 |
| Höhe (ohne Schwelle) | 1990 | 1997 | 2005 | 1994 | 2080 |
| | 2010 | 2017 | 2025 | 2014 | 2100 |
| | 2090 | 2097 | 2105 | 2094 | 2180 |
| | 2215 | 2222 | 2230 | 2219 | 2305 |

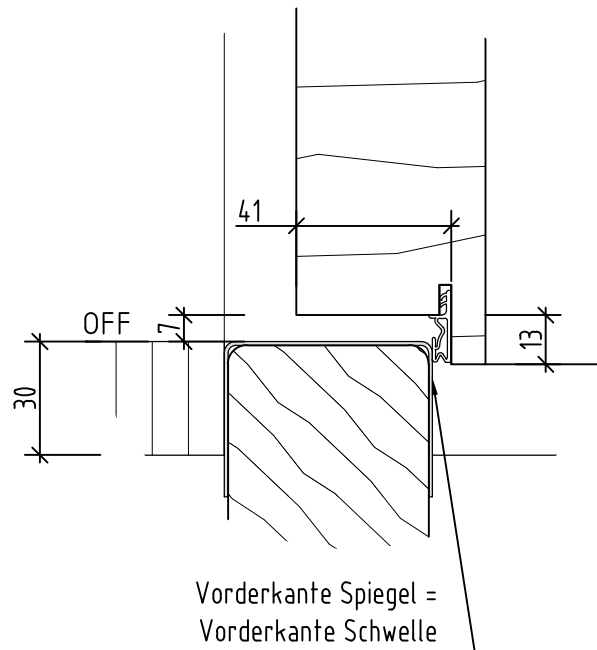
SCHWELLENAUSWAHLSTRUKTUR OPTIONAL



Bodenschwelle Aluminium 30/30/3 mm

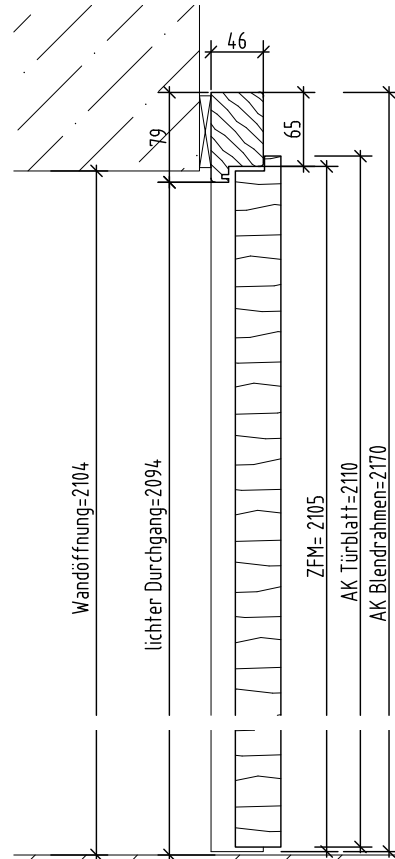
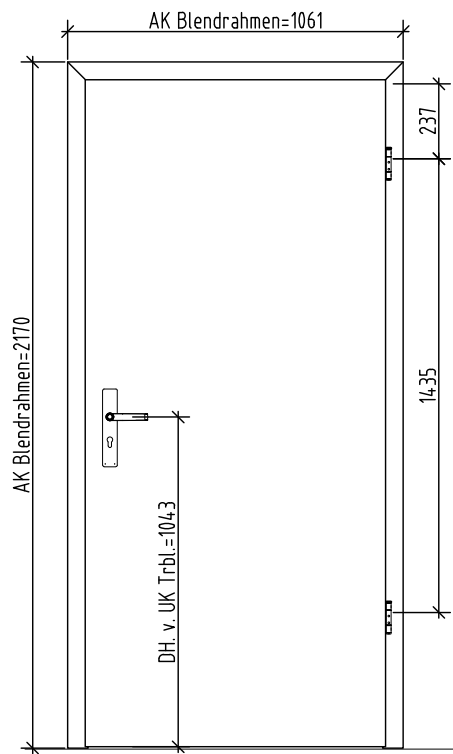


Bodenschwelle HEBGO Nr. 170/620

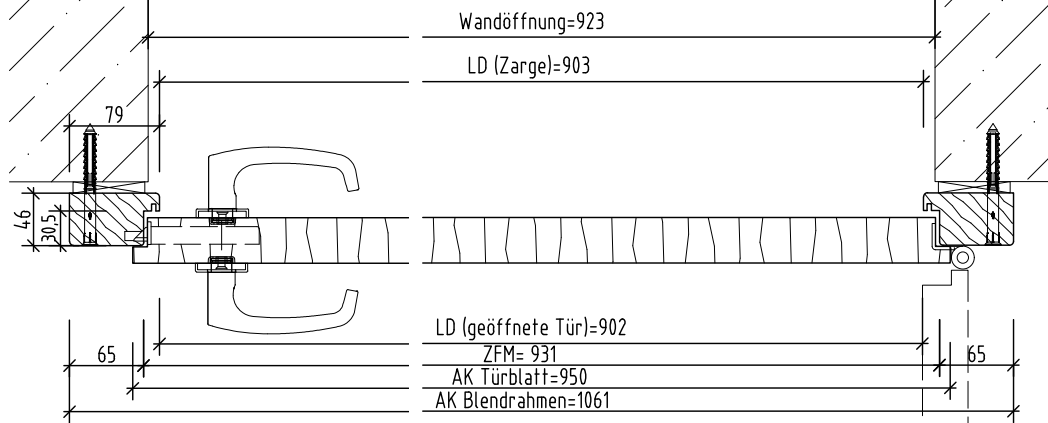


Bodenschwelle als U-Profil Edelstahl

(FSA) EI30 CH 3 40 MM GEFÄLZT

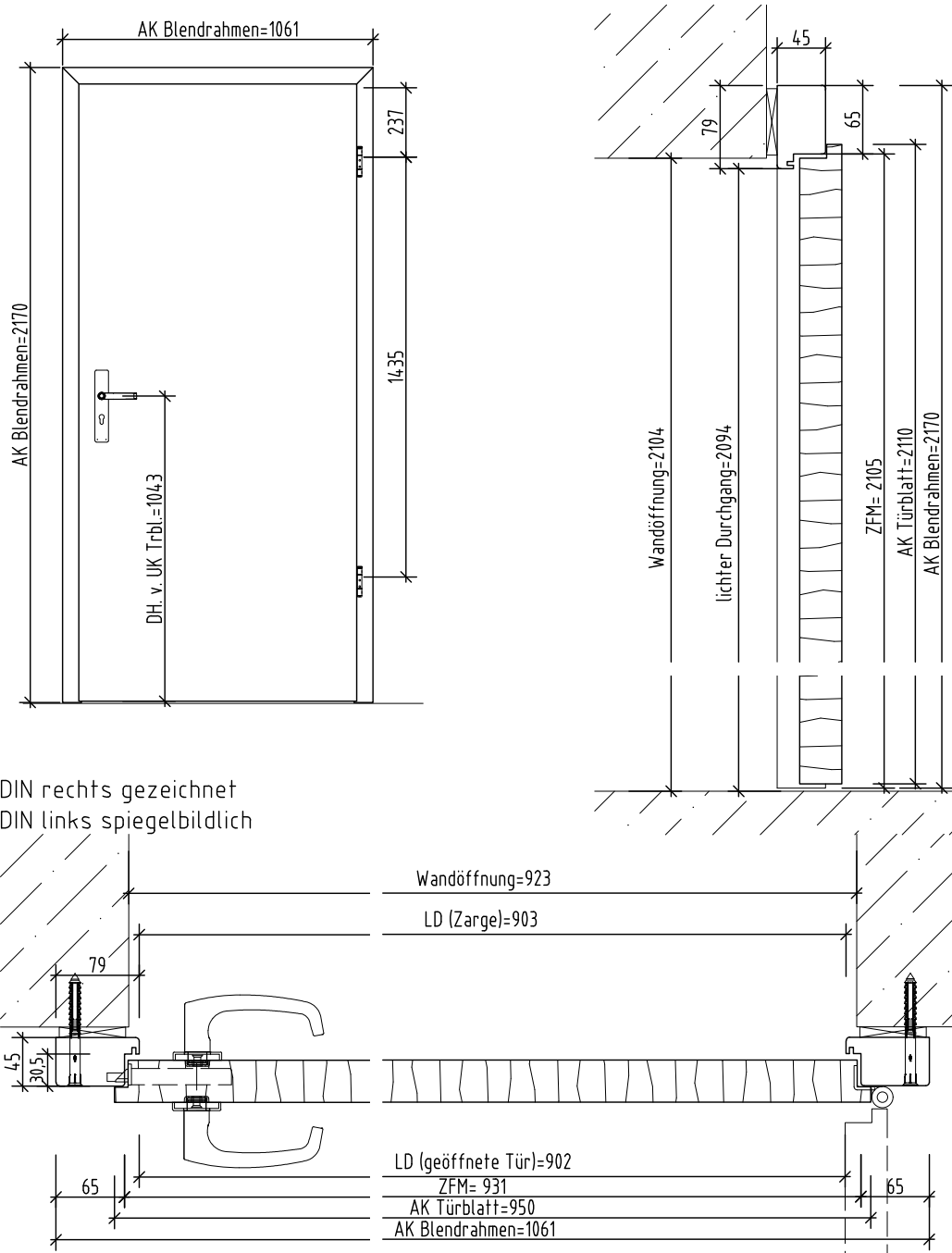


DIN rechts gezeichnet
DIN links spiegelbildlich



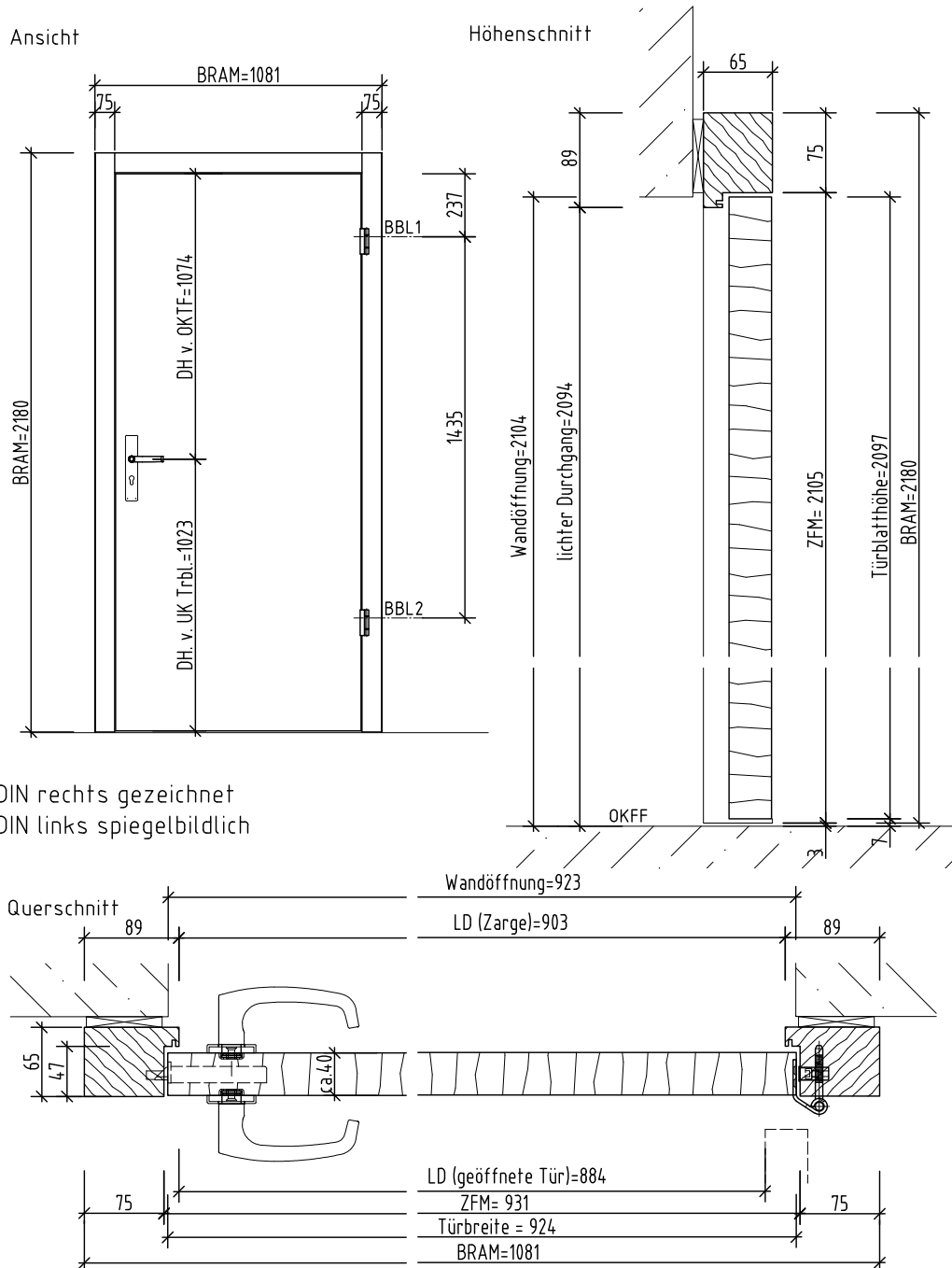
| gefälzt | Wand- öffnung | Türblatt | Zargenfalzmaß | Lichtes Durch- gangsmaß | Blockrahmenaußen- maß bei Profil: 79/65x46 |
|-------------------------|------------------|----------|---------------|----------------------------|---|
| Maße in mm | A | B | C | D | E |
| Breite (1-flg.) | 623 | 650 | 631 | 603 | 761 |
| | 673 | 700 | 681 | 653 | 811 |
| | 723 | 750 | 731 | 703 | 861 |
| | 773 | 800 | 781 | 753 | 911 |
| | 823 | 850 | 831 | 803 | 961 |
| | 873 | 900 | 881 | 853 | 1011 |
| | 923 | 950 | 931 | 903 | 1061 |
| | 973 | 1000 | 981 | 953 | 1111 |
| 1023 | 1050 | 1031 | 1003 | 1161 | |
| Höhe (ohne Schwelle) | 2004 | 2010 | 2005 | 1994 | 2070 |
| | 2024 | 2030 | 2025 | 2014 | 2090 |
| | 2104 | 2110 | 2105 | 2094 | 2170 |

OHNE TECHNISCHE ANFORDERUNG 40 MM GEFÄLZT



| gefälzt | Wand- öffnung | Türblatt | Zargenfalzmaß | Lichtes Durch- gangmaß | Blockrahmenaußen- maß bei Profil: 79/65x45 |
|-------------------------|------------------|----------|---------------|---------------------------|---|
| Maße in mm | A | B | C | D | E |
| Breite (1-flg.) | 623 | 650 | 631 | 603 | 761 |
| | 673 | 700 | 681 | 653 | 811 |
| | 723 | 750 | 731 | 703 | 861 |
| | 773 | 800 | 781 | 753 | 911 |
| | 823 | 850 | 831 | 803 | 961 |
| | 873 | 900 | 881 | 853 | 1011 |
| | 923 | 950 | 931 | 903 | 1061 |
| | 973 | 1000 | 981 | 953 | 1111 |
| 1023 | 1050 | 1031 | 1003 | 1161 | |
| Höhe (ohne Schwelle) | 2004 | 2010 | 2005 | 1994 | 2070 |
| | 2024 | 2030 | 2025 | 2014 | 2090 |
| | 2104 | 2110 | 2105 | 2094 | 2170 |

OHNE TECHNISCHE ANFORDERUNG 40 MM STUMPF



| stumpf | Wand- öffnung | Türblatt | Zargenfalzmaß | Lichtes Durch- gangmaß | Blockrahmenaußen- maß bei Profil: 89/75x65 |
|---------------------------------|------------------|----------|---------------|---------------------------|---|
| Maße in mm | A | B | C | D | E |
| Breite (1-flg.) | 623 | 624 | 631 | 603 | 781 |
| | 673 | 674 | 681 | 653 | 831 |
| | 723 | 724 | 731 | 703 | 881 |
| | 773 | 774 | 781 | 753 | 931 |
| | 823 | 824 | 831 | 803 | 981 |
| | 873 | 874 | 881 | 853 | 1031 |
| | 923 | 924 | 931 | 903 | 1081 |
| | 973 | 974 | 981 | 953 | 1131 |
| 1023 | 1024 | 1031 | 1003 | 1181 | |
| Höhe (ohne Schwelle) | 2004 | 1997 | 2005 | 1994 | 2080 |
| | 2024 | 2017 | 2025 | 2014 | 2100 |
| | 2104 | 2097 | 2105 | 2094 | 2180 |

© Copyright 2024

Die abgebildeten Türen zeigen in vielen Fällen Sonderausstattungen, die mit Mehrkosten verbunden sind. Türdrücker sind dabei grundsätzlich nicht im Standard enthalten und müssen extra bestellt werden. Fragen Sie daher Ihren Fachhändler, welche Ausstattung das jeweilige Türelement hat und welche Zusatzausstattungen gegebenenfalls extra (Aufpreis) bestellt werden müssen. Der Inhalt der Unterlage ist ohne Rechtsverbindlichkeit. Technische Änderungen, Konstruktions- und Farbabweichungen sowie Druckfehler sind vorbehalten. Diese Unterlage ist urheberrechtlich geschützt. Jede Verwendung, auch auszugsweise, ist ohne Zustimmung des Herausgebers unzulässig. Insbesondere gilt dies für Vervielfältigungen, Übersetzungen und die Einspeicherung in elektronische Systeme.

Herholz AG

St. Gallerstrasse 11
8353 Elgg

t +41 56 484 60 - 00

mail@herholz.ch
www.herholz.ch

Herholz[®]



Herholz hat die Tür im Griff

0050-2024