

# ERWARTE MEHR FURNIER

DAS FURNIER-PROGRAMM

---



# ERWARTE MEHR FURNIER

## Furnierte Türen mit exzellentem Finish

Holz begleitet den Menschen seit jeher. Kaum ein anderes Material bietet so vielfältige ästhetische und funktionelle Eigenschaften wie Holz. Dabei ist Holz immer behaglich, ausdrucksstark und sinnlich. Bei Furniertüren von Herholz zieht Holz in seiner schönsten Form in die eigenen vier Wände ein. Kein Furnier gleicht dabei dem anderen. Individuelle Maserungen, Farben und fühlbare Strukturen machen jede Herholztür mit Furnieroberfläche zu einem unverwechselbaren Stück Natur. Dem Gestaltungsspielraum sind keine Grenzen gesetzt.

## Inhalt

GEBÜRSTET - ORGANIC .....	06
ROHEFFEKT .....	10
BASIC .....	14
EXKLUSIV .....	18
ALLGEMEINE INFORMATIONEN .....	22

Kontrolle der  
Furnierauswahl



Angefangen hat Herholz als kleine Möbeltischlerei im Münsterland, die sich Großes vorgenommen hat. Visionen sind keine Träumereien, wenn man weiß, wie man sie umsetzen kann. Daran haben wir geglaubt und sind heute einer der führenden Komplettanbieter für Innentüren. Trotzdem verpflichten wir uns als Familienunternehmen den Werten handwerklicher Qualität – das ist unsere Herkunft und die Erfolgsformel für die Zukunft. Traditionelle Qualitätsarbeit und Produktion auf höchstem technischen Standard haben wir vereint und perfektioniert, ohne unseren Ursprung aus den Augen zu verlieren.

---

WIR DENKEN  
HEUTE SCHON  
AN DEN BEDARF  
VON MORGEN –  
MIT TÜREN –  
MIT SINN UND  
SYSTEM.

---

Unsere Kunden erleben bei uns eine neue Realität – denn Herholz hat die passende Tür schon vorgedacht. Wir wissen ganz genau, welche Ansprüche Sie an eine Tür stellen. Darunter muss das Design aber nicht leiden, denn unsere Türen mit System bieten absolute Gestaltungsfreiheit in allen Dimensionen. Ist es mit der Optik noch nicht genug, überzeugen unsere Türen auch technisch. Mit einer Tür von Herholz geht man keine Kompromisse ein.

SO DENKEN WIR – SO HANDELN WIR

---

LEISTUNG  
QUALITÄT  
ZUVERLÄSSIGKEIT

# AUSDRUCKSSTARK UND LEBENDIG

## Ein haptisches Erlebnis

Herholz präsentiert Eiche als modernen Neo-Klassiker in zahlreichen neuen Modellen. Mit der Expertise im Bereich Furnier bietet Herholz besonders hochwertige und zeitgemäße Türdesigns an. Jedes Furnier ist einzigartig, mit individuellen Maserungen, Farben und fühlbaren Strukturen, die durch Bürstung und spezielle organische Ölung hervorgehoben werden.

### **Modern-Schiebetürelement Horizont**

vor der Wand laufend (ohne Zarge)

Move Pro, matt schwarz

Eiche Vintage gebürstet - organic horizontal

Griffstange GSTR 420 H, matt schwarz



### **Zeitlos-Türelement**

Wildeiche gebürstet - organic



### **Modern-Türelement Horizont**

Spliteiche gebürstet - organic  
horizontal



### **Modern-Türelement Horizont**

Wildeiche gebürstet - organic weiß  
horizontal



**Modern-Türelement Horizont**  
stumpf einschlagend,  
Wildeiche gebürstet - organic  
horizontal







# ROH UND UNBEHANDELT

## Liebhaberstücke zum Anfassen

Der Roheffekt von naturbelassenem Holz verleiht dem Raum eine einzigartige Atmosphäre und ein Gefühl von Ursprünglichkeit. Der natürliche Charme und die Echtheit des Holzes bringen eine gewisse Ruhe und Ausgeglichenheit in unseren Alltag. Roh und unbehandelt wirkend erzählt Eiche natur Roheffekt auf ehrliche Weise die Geschichte dieses beliebten Holzes und rückt noch ein Stück näher in den Raum und an seine Bewohner heran. Haptisch und visuell erlebbar zieht so ein neues Stück Wood-Art ins eigene Heim ein.

**Zeitlos-Türelement**

vor der Wand laufend (ohne Zarge)  
Black Steel 2.0, matt schwarz  
Eiche natur Roheffekt  
Griffmuschel GMR 1220 H,  
matt schwarz



**Zeitlos-Türelement**  
Eiche natur Roheffekt



**Modern-Türelement Horizont**  
Eiche natur Roheffekt horizontal

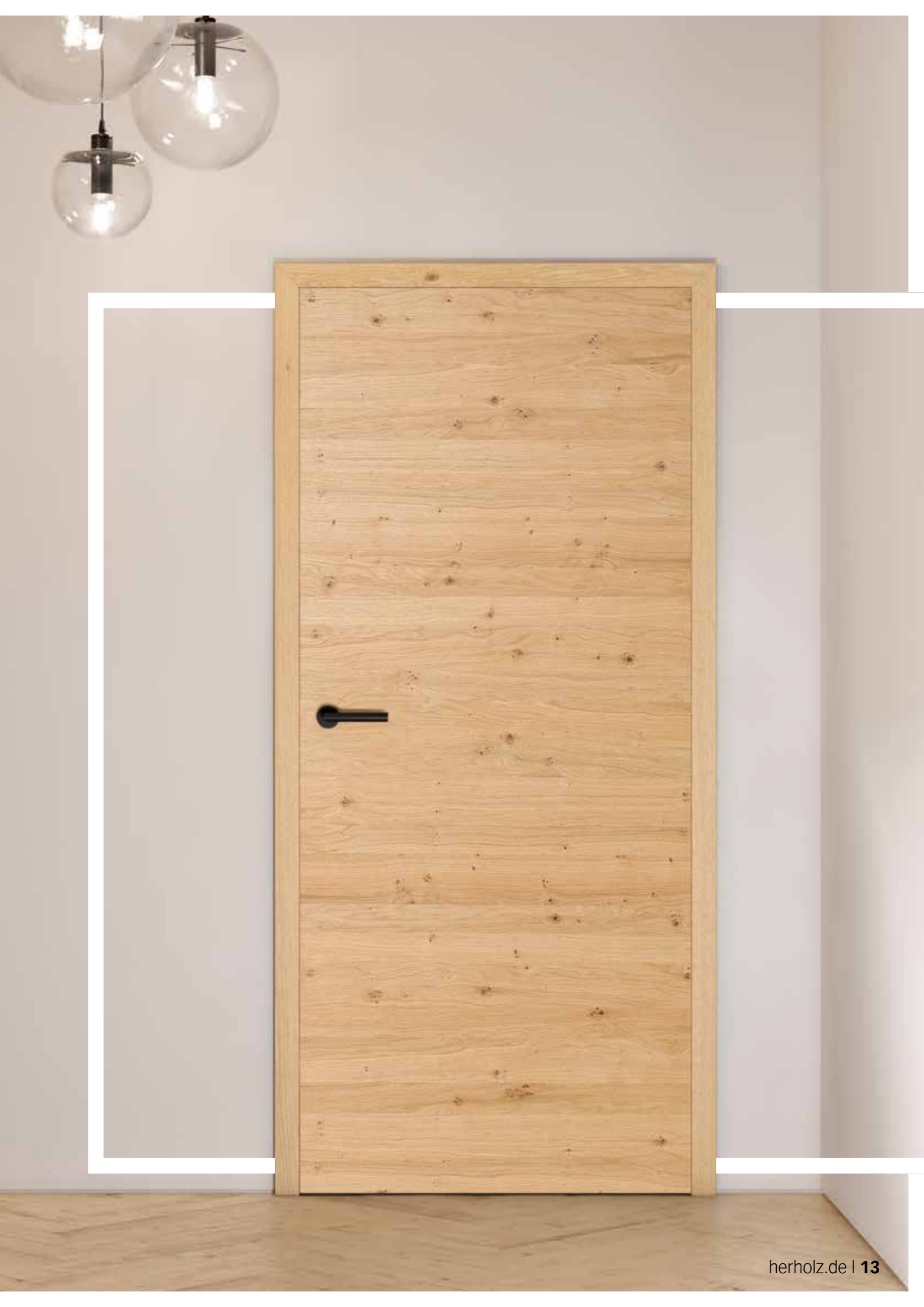


**Zeitlos-Türelement**  
Ast-Eiche Roheffekt





**Modern-Türelement Horizont**  
stumpf einschlagend,  
Ast-Eiche Roheffekt horizontal



# ROBUST UND BEHAGLICH

## Unsere Klassiker

Jedes Furnierbild ist einzigartig und kann im Laufe der Zeit eine leichte Farbveränderung erfahren, was der Oberfläche eine natürliche Lebendigkeit verleiht. Diese Eigenschaft des natürlichen Werkstoffs Holz schätzt Herholz sehr und bietet deshalb eine Vielzahl von Furnieren an. Zu den zeitlosen Designfavoriten zählen nach wie vor Kanadischer Ahorn, Buche natur, Eiche natur und Esche Weiß. Auf S. 22-23 finden Sie unsere Oberflächen im Überblick.

**Zeitlos-Türelement**  
Eiche natur



**Zeitlos-Türelement**  
Kanadischer Ahorn



**Zeitlos-Türelement**  
Buche natur



**Zeitlos-Türelement**  
Eiche fein-hell



**Zeitlos-Türelement**  
Kanadischer Ahorn







# ERLESEN UND NATÜRLICH

## Partner für edles Wohnen

Die speziellen Furniersorten Esche Braunkern und Walnut vereinen eine einzigartige Schönheit und Ausdruckskraft. Der Esche Braunkern besticht durch seinen dunklen Kern, der dem Furnier eine warme und edle Optik verleiht. Seine markante Maserung und kontrastreiche Farbtöne machen es zu einem zeitlosen Klassiker, der Eleganz und Natürlichkeit kombiniert. Walnut hingegen besticht durch seine reiche, tiefbraune Farbe und lebendige Maserung, die eine luxuriöse Oberfläche schafft.

### **Zeitlos-Exklusiv-Türelement**

Satin Walnut

Zarge Decora schwarz



### **Zeitlos-Exklusiv-Türelement**

Esche Braunkern

Zusatzausstattung:

in geschosshoher Ausführung  
ohne Schlüssellochbohrung



### **Zeitlos-Exklusiv-Türelement**

Satin Walnut

Zusatzausstattung:

in geschosshoher Ausführung  
ohne Schlüssellochbohrung





**Zeitlos-Exklusiv-Türelement**  
Tineo  
Zarge Decora schwarz



# FURNIER OBERFLÄCHEN

## Echtholz-Furnier

### STANDARD-OBERFLÄCHEN



Kanadischer  
Ahorn



Buche natur



Eiche fein-hell



Eiche natur



Eiche Natur  
Roheffekt



Ast-Eiche  
Roheffekt



Limba farbig



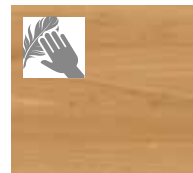
Mahagoni gebeizt



Streichfähig



Wildeiche  
gebürstet -  
organic



Wildeiche  
gebürstet -  
organic horizontal



Wildeiche  
gebürstet - organic  
weiß horizontal



Spliteiche  
gebürstet -  
organic horizontal



Eiche Vintage  
gebürstet -  
organic horizontal

Die fühlbare Struktur verleiht der Roheffekt-Echtholz-Oberfläche und der Furnier-Oberfläche (gebürstet und geölt) der Türen ein besonderes haptisches Erlebnis. Für den erlebbaren Roheffekt werden ausgesuchte Furniere mit einem speziell entwickelten UV-Lack behandelt. Es entsteht das Gefühl von unbehandeltem Holz jedoch mit der Widerstandsfähigkeit einer UV-Lackierung. Fühlen Sie den Unterschied!



## SONDER-OBERFLÄCHEN



Amerikanische Eiche



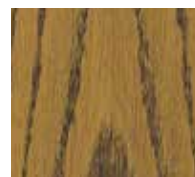
Amerikanische Weißeiche



Macoré



Sapeli-Mahagoni gebeizt



Eiche rustikal 003



Amerikanische Eiche gebeizt



Amerikanischer Kirschbaum natur



Schweizer Birnbaum



Europäischer Ahorn



Buche gebeizt



Birke



Erle



Esche



Esche Braunkern



Kiefer astig



Oregon Pine



Fichte



Kiefer



Rüster



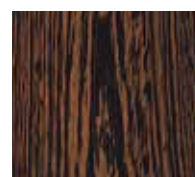
Lärche



Satin Walnut



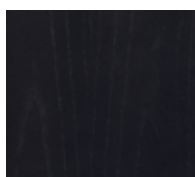
Amerikanischer Nussbaum



Wenge



Tineo



Esche Schwarz gebeizt



Esche Weiß Pore



Esche Weiß

# GLAS- UND SPROSSENRAHMEN

Türen mit besonderem Durchblick

**Zeitlos-Türelement**

Eiche fein-hell,  
3011 / V 055



Zeitlos

Horizont

1021 / V 003  
3021 / V 055

5021 B / V 055

3011 / V 055

5011 B / V 055

5021 A / V 055



5011 D / V 055

3051 / V 055

3053 / V 055

4901 / V 055

Vision  
Direktverglasung  
schlosseitig

Vision  
Direktverglasung  
mittig

Vetro  
Direktverglasung





# SONDERELEMENTE

Türen mit der besonderen Note



Oberlicht



1 Seitenteil schlosseitig



1 Seitenteil bandseitig



2 Seitenteile



1 Oberlicht + 1 Seitenteil schlosseitig



1 Oberlicht + 1 Seitenteil bandseitig



1 Oberlicht + 2 Seitenteile



Abgeschrägte Türelemente

# SCHIEBETÜREN

Leise Gleiter in tollem Design



1-flügelig vor der Wand laufend



1-flügelig in der Wand laufend



Move



2-flügelig vor der Wand laufend



2-flügelig in der Wand laufend

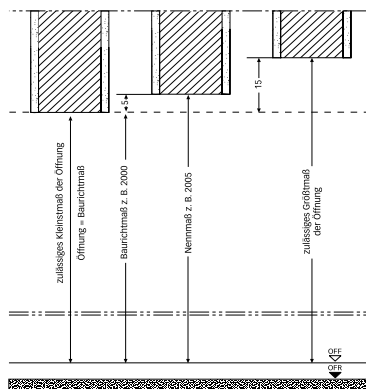
# NEHMEN SIE MASS

## Die Maßvielfalt bei furnierten Türen

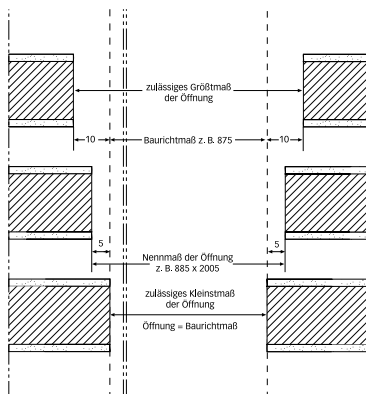
Mit seiner enormen Maßvielfalt bietet der Türen-Spezialist Herholz zeitgemäße und komfortable Lösungen für jede individuelle Neubau- bzw. Modernisierungsaufgabe. Die Herholz-Holzumfassungszargen sind durch ihr Konstruktionsprinzip und ihre Maßvielfalt flexibel und universell einsetzbar.

Dank der Vielfalt von Herholz mit seiner bis dato unerreichten Maßvielfalt lassen sich Türen unterschiedlichster Größe und Höhe problemlos in jedes Raumkonzept einfügen. Die Produkte werden in großen Serien, aber auch in exklusiver Einzelanfertigung individuell nach den Wünschen der Bauherren/Renovierer und den Anforderungen des Objektes gefertigt. Selbst bei technischen Türen wie etwa einbruchhemmenden Elementen oder bei Schallschutztüren oder auch Brand-/Rauchschutztüren ist die maßliche Variantenvielfalt und damit projektbezogene Realisierung gegeben.

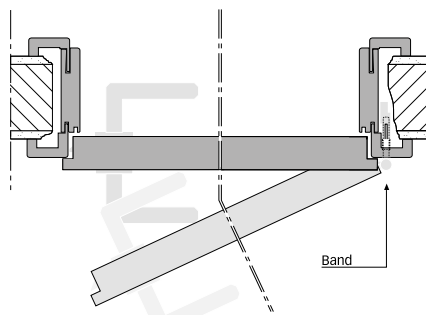
Höhenmaße



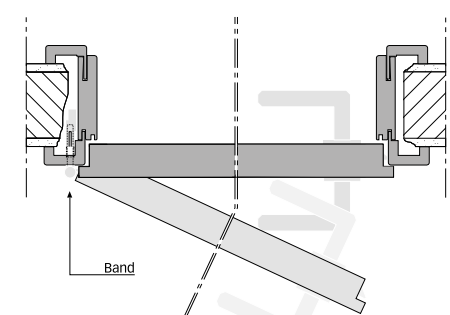
Breitenmaße



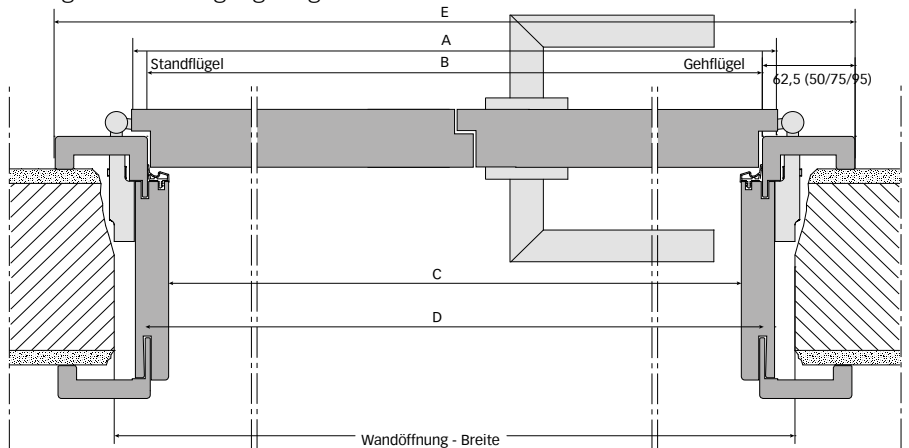
DIN rechts



DIN links



2-flg. Einzelanfertigungszarge



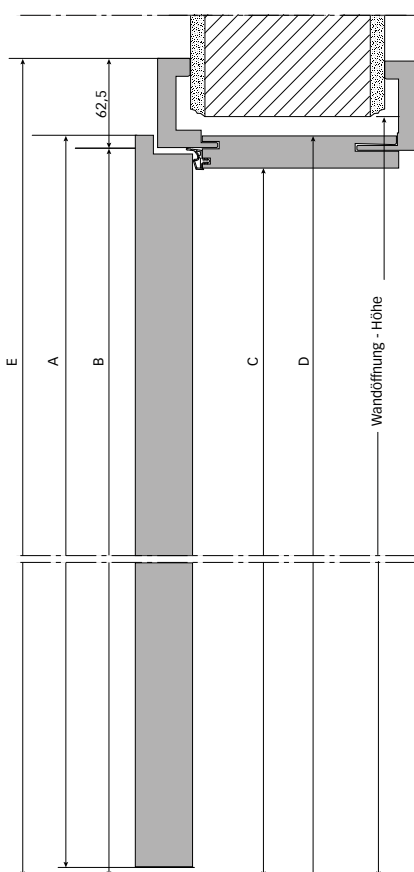
	Wandöffnung DIN 18 100 (Nennmaß)	Türblatt (Außen- maß) gefälzt	Türblatt (Außen- maß) stumpf einschlag- end	Zargen- falzmaß	Lichtes Durch- gangs- maß	Außen- kante Futter	Außen- kante Bekleidung bei 50 mm	Außen- kante Bekleidung bei 62,5 mm	Außen- kante Bekleidung bei 75 mm	Außen- kante Bekleidung bei 95 mm
Maße in mm		A	A	B	C	D	E	E	E	E
Breite (1-flg.)	635	610	584	591	563	609	691	716	741	781
	760	735	709	716	688	734	816	841	866	906
	885	860	834	841	813	859	941	966	991	1031
	1010	985	959	966	938	984	1066	1091	1116	1156
	1135	1110	1084	1091	1063	1109	1191	1216	1241	1281
Breite (2-flg.)	1250	1210	1184	1191	1163	1209	1291	1316	1341	1381
	1500	1460	1434	1441	1413	1459	1541	1566	1591	1631
	1750	1710	1684	1691	1663	1709	1791	1816	1841	1881
	2000	1960	1934	1941	1913	1959	2041	2066	2091	2131
	Höhe	2005	1985	1972	1980 <sup>1)</sup>	1966	1989	2030	2043	2055
2130		2110	2097	2105 <sup>1)</sup>	2091	2114	2155	2168	2180	2200

1) Durch die rechnerische Bodenluft der Herholz-Fertigelemente von 4 mm ist es möglich, die Zargen für eine dauerelastische Abdichtung höher einzubauen (wichtig bei Fliesen- und Steinzeugböden). Die Bodenluft sollte auch dann 7 mm nicht überschreiten.

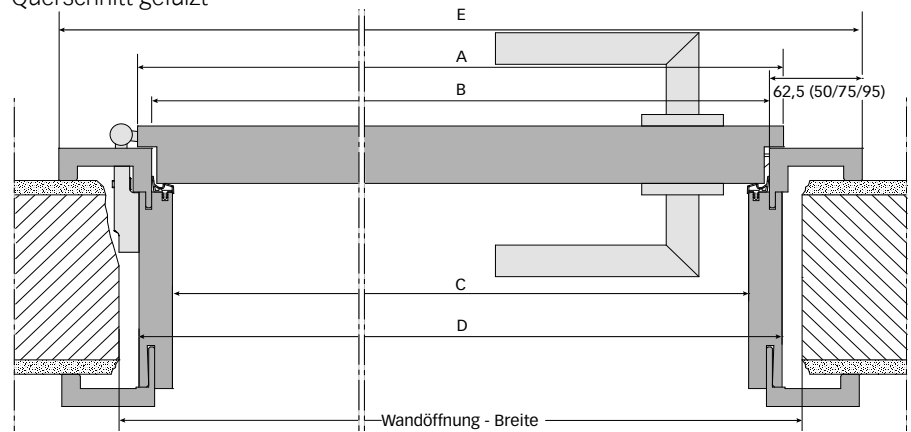
2) Die Bandtaschen tragen ca. 17 mm auf.

3) Zierbekleidung -4 mm in der Breite und -2 mm in der Höhe.

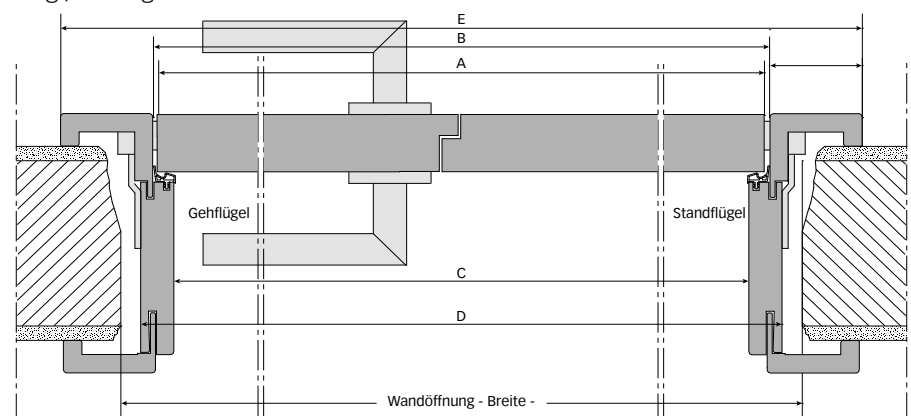
Höhenschnitt gefälzt



Querschnitt gefälzt



2-flg., S-Design



# DGNB Mitglied – Fit für die Zukunft

Zertifizierungssysteme für nachhaltiges Bauen gibt es einige. Das DGNB System ist einzigartig. Es dient der objektiven Beschreibung und Bewertung der Nachhaltigkeit von Gebäuden und Stadtquartieren. Bewertet wird die Qualität im umfassenden Sinne, über den kompletten Gebäudelebenszyklus hinweg.

Die Grundsystematik zur Bewertung der Nachhaltigkeitsqualität von Gebäuden wurde gemeinsam von DGNB und dem Bundesministerium für Verkehr, Bau und Stadtentwicklung (BMVBS) entwickelt. Das DGNB Zertifizierungssystem ist international anwendbar. Aufgrund seiner Flexibilität kann es präzise auf unterschiedliche Gebäudenutzungen und sogar länderspezifische Anforderungen angepasst werden.

Unterschiedliche Gebäude haben diversifizierende Eigenschaften. Auch die Anforderungen an die Gebäude sind dementsprechend verschieden. Darum steht das DGNB Zertifizierungssystem in verschiedenen Nutzungsprofilen bereit. Es gibt Zertifikate für Büro- und Verwaltungsgebäude, Handelsbauten, Industriebauten, Hotelbauten, Wohngebäude, gemischt genutzte Gebäude und Bildungsbauten. Nur so kann auf einer einheitlichen Basis geplant, gebaut, betrieben und zertifiziert werden.

Als einer der führenden Türenhersteller teilen wir die Ansichten der Deutschen Gesellschaft für Nachhaltiges Bauen und haben uns als Mitglied der Gesellschaft angeschlossen.

## Nachhaltigkeit / PEFC-Zertifizierung

Nie war die Sensibilisierung der Verbraucher zu dem Thema „Umwelt- und Gesundheitsverträglichkeit“ größer als heute. Herholz hat sich dieses Thema mit dem Einsatz von wasserlöslichen Lacken, energiereduzierten Fertigungsanlagen und freiwilligen Untersuchungsberichten von unabhängigen Prüfinstituten bereits früh „auf die Fahne geschrieben“. Dem renommierten Fraunhofer Institut für Holzforschung, WKI Braunschweig, wurden u.a. Herholz-Elemente in furnierter Buche, Weißlack und die Decora-Oberflächen zur Begutachtung übergeben. Das mehr als positive Resultat der untersuchten Herholz-Produkte belegt, Herholz-Türelemente können bedenkenlos in allen Wohn- und Arbeitsbereichen eingesetzt werden. Nun sind wir einen weiteren wichtigen Schritt in diese Richtung gegangen: Als einer der ersten deutschen Türenhersteller kann Herholz für das gesamte Produktsortiment eine PEFC-Zertifizierung nachweisen. PEFC ist ein „Programm für die Anerkennung von Waldzertifizierungssystemen“, das über Ländergrenzen hinweg ein Ziel verfolgt: Die weltweite Verbesserung der Waldnutzung und Waldpflege. Zudem sind die von Herholz eingesetzten Packmaterialien für die Verwertung sichergestellt, da keine Verbundwerkstoffe eingesetzt werden.



[www.pefc.de](http://www.pefc.de)



**DGNB®**

Deutsche Gesellschaft für Nachhaltiges Bauen e.V.  
German Sustainable Building Council

Mitglieds-Nr. 13179  
Mitglied seit 10.08.2012

# Pflegehinweise für Türen

## Pflegehinweise für Innentüren aus Holz

### **Reinigung und Pflege Ihrer Türen:**

- Seien Sie sparsam mit Wasser! Holz ist ein hygroskopisches Material, es reagiert auf Feuchtigkeit und Nässe. Deshalb immer nur leicht feucht reinigen und anschließend trocken wischen.
- Vorsicht bei zu scharfen Reinigern, Scheuerschwämmen und kratzigen Tüchern, diese zerstören die Oberfläche. Weiche fusselfreie Tücher eignen sich besonders für deren Reinigung. Wischen Sie damit am besten in Längsrichtung.

### **Regelmäßige Pflege:**

Mit einem trockenen Tuch reinigen.

### **Zusätzliche Pflege:**

Bei normaler Beanspruchung alle 3 Monate mit einem handwarmen feuchten Fensterleder o.ä. abledern und mit einem anderen fusselfreien Tuch trocken wischen.

### **Intensiv-Pflege:**

Bei erhöhter Verschmutzung mit einem handwarmen feuchten Tuch unter geringer Zugabe von handelsüblichen Allzweckreinigern, Handspülmitteln oder Neutralseife reinigen. Anschließend mit einem feuchten Tuch abwischen und mit einem anderen fusselfreien Tuch trocken wischen.

## Pflegehinweise für Türen mit Verglasung

In der Regel genügt es, die Glasoberflächen mit heißem Wasser zu reinigen. Bei hartnäckigen Verschmutzungen besteht darüber hinaus die Möglichkeit, wie folgt vorzugehen:

Die Glasscheibe mit einem handelsüblichen Glasreiniger besprühen, mit einem weichen, fusselfreien Tuch oder Schwamm reinigen, mit klarem Wasser abwischen und mit fusselfreiem Mikrofaser Tuch (keine Baumwolltücher) trocken putzen.

Sollte die Verschmutzung trotz mehrfacher Behandlung noch vorhanden sein, bleibt die abschließende Möglichkeit, mit Spiritus oder Industrialkohol die Reinigung zu vollziehen.

### **Hinweise zur fehlerhaften Reinigung von Glasoberflächen:**

1. Keine üblichen Haushaltsreiniger und scharfe Reinigungsmittel verwenden.
2. Nicht mit scheuerndem oder kratzendem Material reinigen.
3. Keine alten Tücher verwenden, Schmutzpartikel können Kratzer verursachen.
4. Zu viel Wasser bei der Reinigung von Verglasungen bei Holztüren führt zu einem Aufquellen der Tür.

© Copyright 2024

Die abgebildeten Türen zeigen in vielen Fällen Sonderausstattungen, die mit Mehrkosten verbunden sind. Türdrücker sind dabei grundsätzlich nicht im Standard enthalten und müssen extra bestellt werden. Fragen Sie daher Ihren Fachhändler, welche Ausstattung das jeweilige Türelement hat und welche Zusatzausstattungen gegebenenfalls extra (Aufpreis) bestellt werden müssen. Der Inhalt der Unterlage ist ohne Rechtsverbindlichkeit. Technische Änderungen, Konstruktions- und Farbabweichungen sowie Druckfehler sind vorbehalten. Diese Unterlage ist urheberrechtlich geschützt. Jede Verwendung, auch auszugsweise, ist ohne Zustimmung des Herausgebers unzulässig. Insbesondere gilt dies für Vervielfältigungen, Übersetzungen und die Einspeicherung in elektronische Systeme.

Herholz Vertrieb GmbH & Co. KG

Eichenallee 82 – 88  
48683 Ahaus

t +49 2561 689 - 02

mail@herholz.de  
www.herholz.de

**Herholz**<sup>®</sup>   
Herholz hat die Tür im Griff